

VICTORIA 1

SCONCE/APPLIQUE

HARDWARE / QUINCAILLERIE

BRASS / LAITON

BLACK / NOIR

GLASS / VERRE

WHITE / BLANC

VERRE DISPONIBLE SEULEMENT
EN VERSION GIVRÉ

GLASS AVAILABLE ONLY
IN FROST

BULB / AMPOULE

G9 4.5W LED

VOLTAGE

120V or/ou 220V

APPROX WEIGHT / POIDS APPROXIMATIF

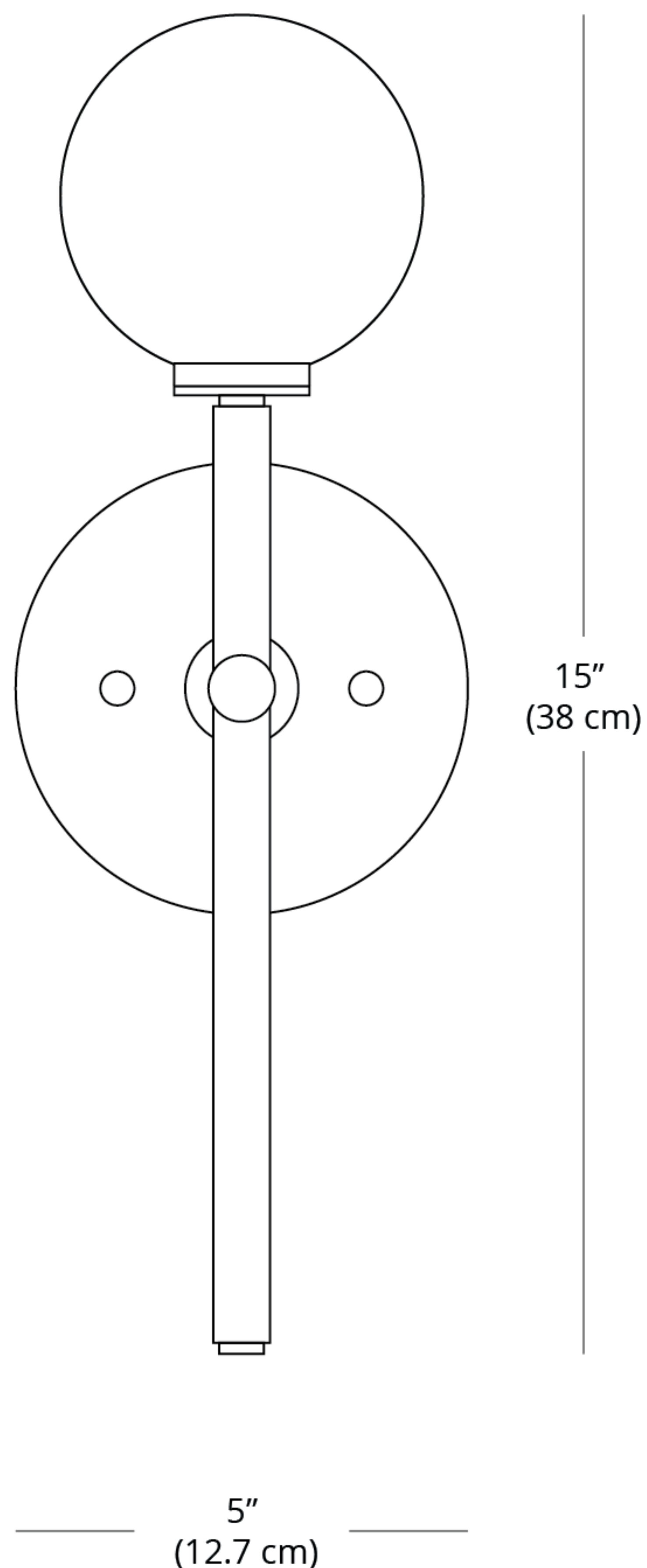
5lb [2.3kg]

Handcrafted to order in Montreal.
Customization available. Dimensions
are approximate and may vary slightly.

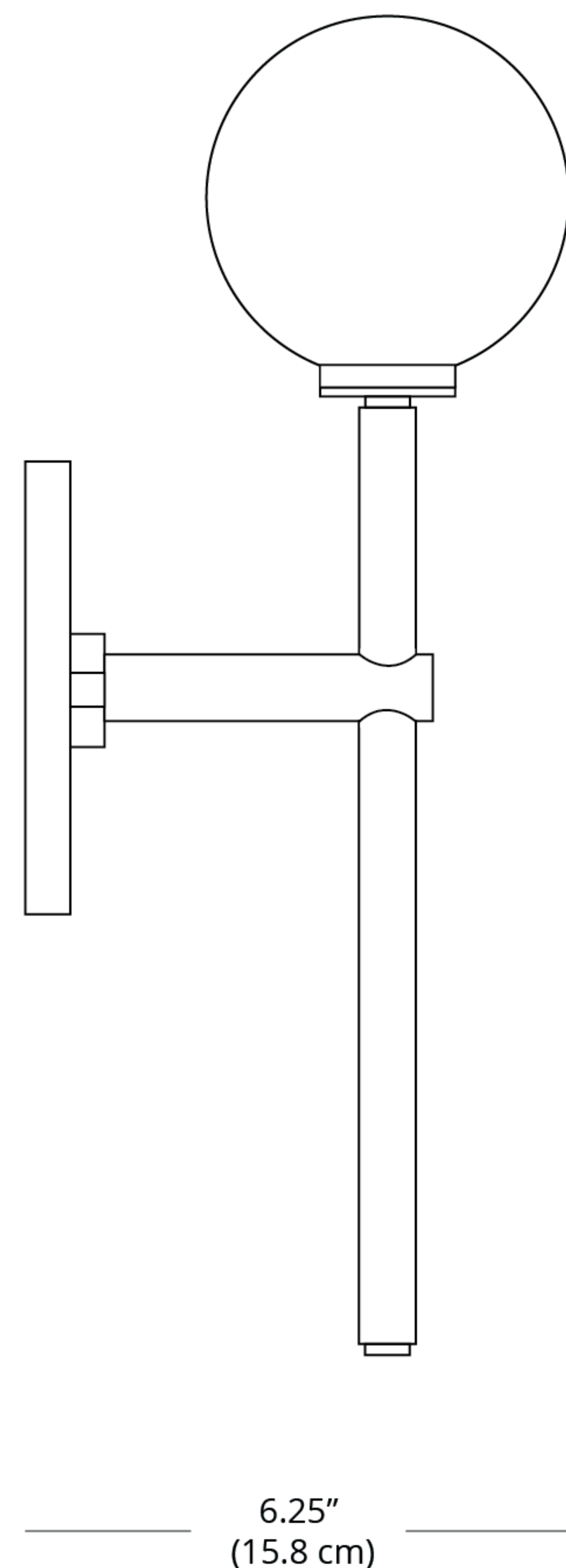
Fabriqué à la main sur commande à
Montréal. Possibilités de personnalisation.
Les dimensions sont approximatives
et peuvent varier légèrement.

ANAKA
HANDMADE LIGHTING
806 Rue Rachel Est. Montréal QC H2J 2H6
www.atelieranaka.com | info@atelieranaka.com

FRONT VIEW / VUE DE FACE



SIDE VIEW / VUE DE CÔTÉ



*Please note that each piece is mouth blown to order and due to the nature of glass blowing, no two pieces are exactly alike in size, thickness or shading. We believe this adds to the unique nature of each piece.

*Veuillez noter que chaque pièce est unique et en raison de la nature du verre soufflé, pas deux morceaux sont exactement identiques en taille ou en effet d'ombrage; ceci ajoute à la nature unique de chaque pièce.



VICTORIA 2

SCONCE/APPLIQUE

HARDWARE / QUINCAILLERIE

BRASS / LAITON

BLACK / NOIR

GLASS / VERRE

WHITE / BLANC

VERRE DISPONIBLE SEULEMENT
EN VERSION GIVRÉ

GLASS AVAILABLE ONLY
IN FROST

BULB / AMPOULE

G9 4.5W LED x 2

VOLTAGE

120V or/ou 220V

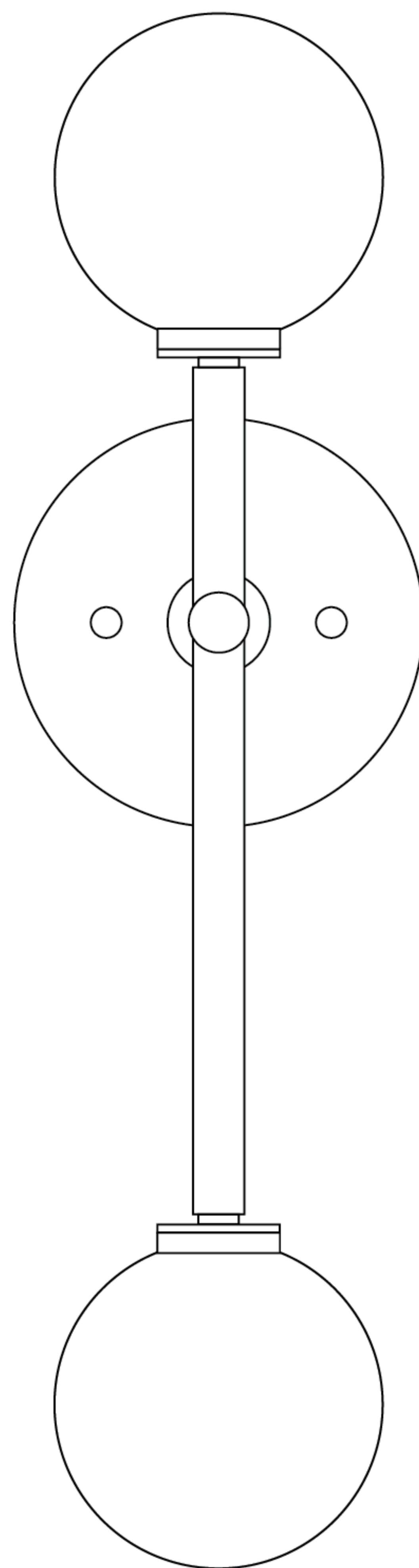
APPROX WEIGHT / POIDS APPROXIMATIF

6lb (2.7kg)

Handcrafted to order in Montreal.
Customization available. Dimensions
are approximate and may vary slightly.

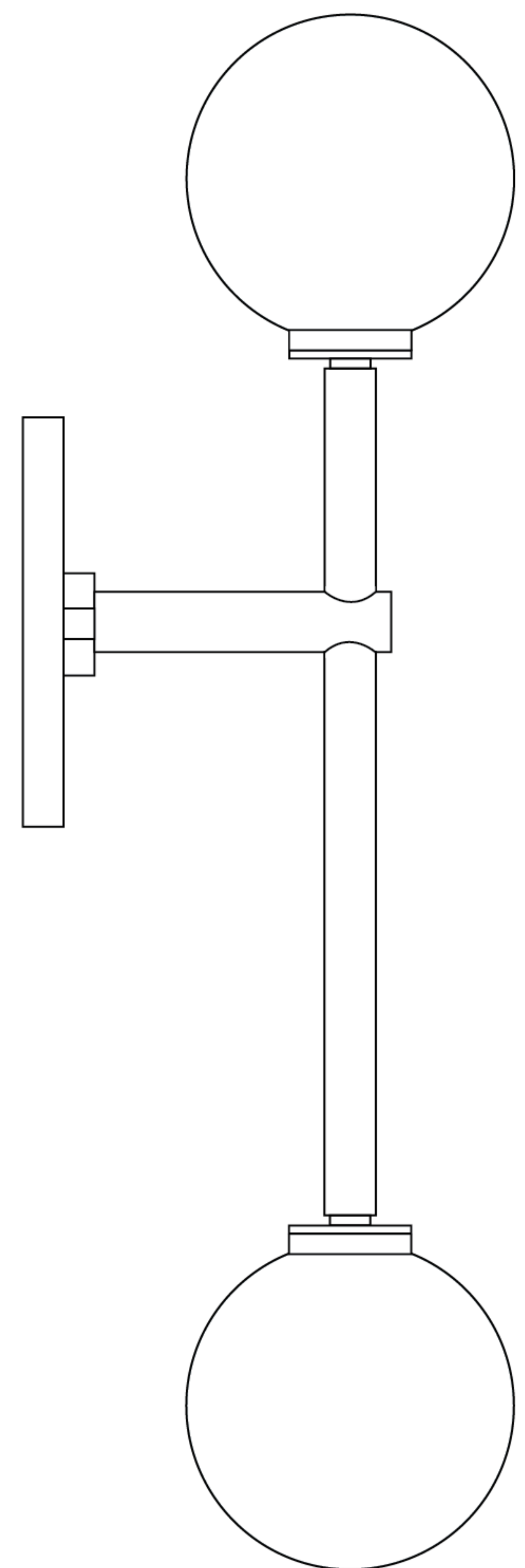
Fabriqué à la main sur commande à
Montréal. Possibilités de personnalisation.
Les dimensions sont approximatives
et peuvent varier légèrement.

FRONT VIEW / VUE DE FACE



5"
(12.7 cm)

SIDE VIEW / VUE DE CÔTÉ



19.5"
(49.5 cm)

6.25"
(15.8 cm)

ANAKA
HANDMADE LIGHTING
806 Rue Rachel Est. Montréal QC H2J 2H6
www.atelieranaka.com | info@atelieranaka.com

*Please note that each piece is mouth blown to order and due to the nature of glass blowing, no two pieces are exactly alike in size, thickness or shading. We believe this adds to the unique nature of each piece.

*Veuillez noter que chaque pièce est unique et en raison de la nature du verre soufflé, pas deux morceaux sont exactement identiques en taille ou en effet d'ombrage; ceci ajoute à la nature unique de chaque pièce.

